

1 987 432 354

Citroen Xsara Picasso 01.00 →

**D** Innenraumfilter  
Montageanleitung

**NL** Interieurfilter  
Montagehandleiding

**GB** Cabin filter  
Installation instructions

**E** Filtro ventilacion  
para interior  
Instrucciones de montaje

**F** Filtre d'habitacle  
Notice de montage

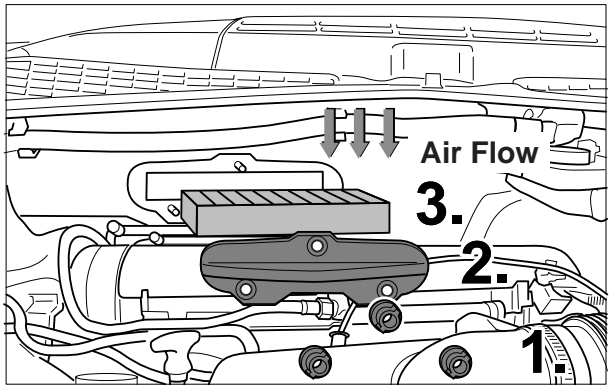
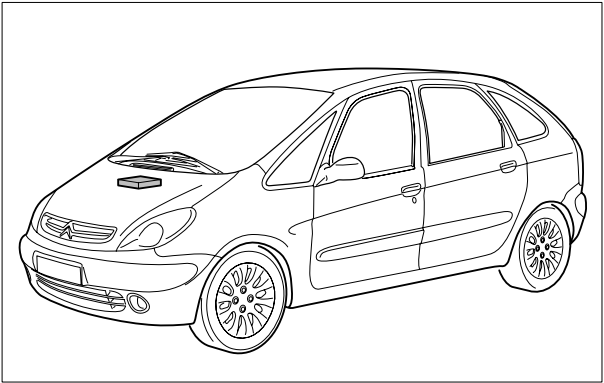
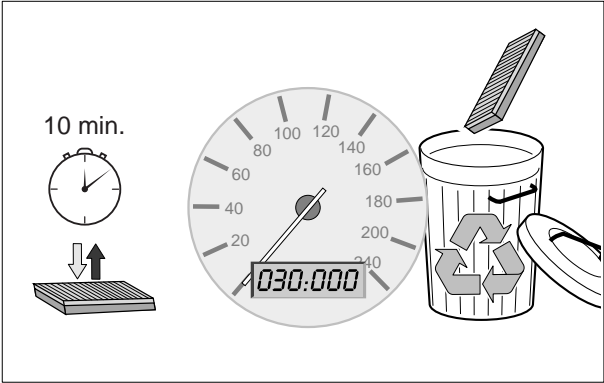
**P** Filtro de purificação  
do habitáculo  
Instruções de montagem

**I** Filtro abitacolo  
Istruzioni di montaggio

**S** Kupéfilter  
Installationsanvisning

**BOSCH**







## Service

**+49 (0) 180-500 4745**

gebührenpflichtig/subject to charges/payant



Robert Bosch GmbH  
Postfach 41 09 60, D-76225 Karlsruhe  
[www.bosch-automotive.com](http://www.bosch-automotive.com)



Gedruckt auf Recycling-Papier    Printed in Germany  
Printed on recycled paper        Imprimé en Allemagne