

D **Innenraumfilter**
Montageanleitung

NL **Interieurfilter**
Montagehandleiding

GB **Cabin filter**
Installation instructions

E **Filtro ventilacion
para interior**
Instrucciones de montaje

F **Filtre d'habitacle**
Notice de montage

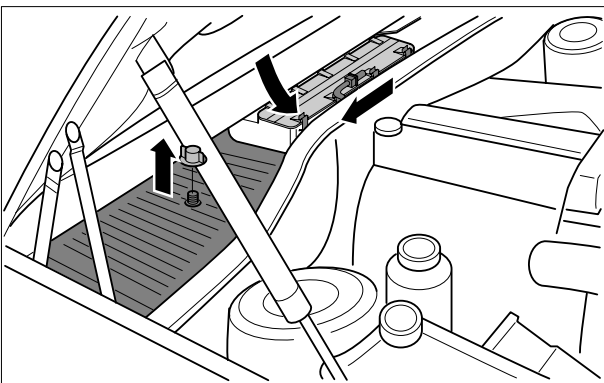
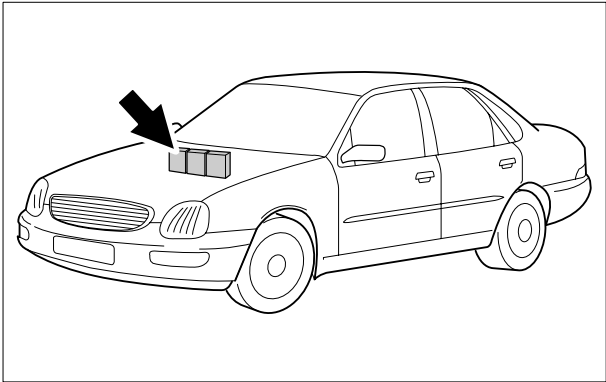
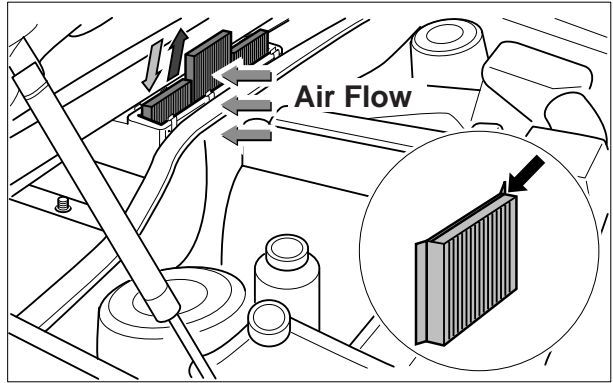
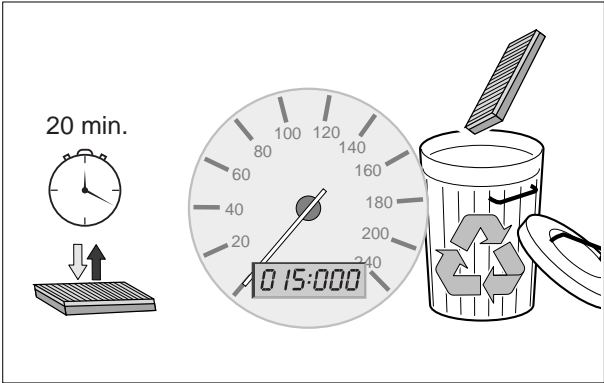
P **Filtro de purificação
do habitáculo**
Instruções de montagem

I **Filtro abitacolo**
Istruzioni di montaggio

S **Kupéfilter**
Installationsanvisning

BOSCH





Print.Nr. 1 987 431 E72 (03.07)



Service

+49 (0) 180-500 4745

gebührenpflichtig/subject to charges/payant



Robert Bosch GmbH
Postfach 41 09 60, D-76225 Karlsruhe
www.bosch-automotive.com



Gedruckt auf Recycling-Papier Printed in Germany
Printed on recycled paper Imprimé en Allemagne